



RS232/RS485/MUOVIKUITUMUUNNIN

KU48 kuitumuunninyksiköllä voidaan liittää RS-232 tai RS-485 sarjalinjaliikenne optiseen muovikuituväylään. Yksikköä voidaan käyttää myös pelkästään RS232/RS485-muuntimena. DIN-kiskokiinnitteisen yksikön sarjaportit on toteutettu RJ45-liittimillä EIA-561 standardin mukaisin pinnajärjestyksin. Konfigurointi tapahtuu piirilevyn siltauksilla S1 - S7.



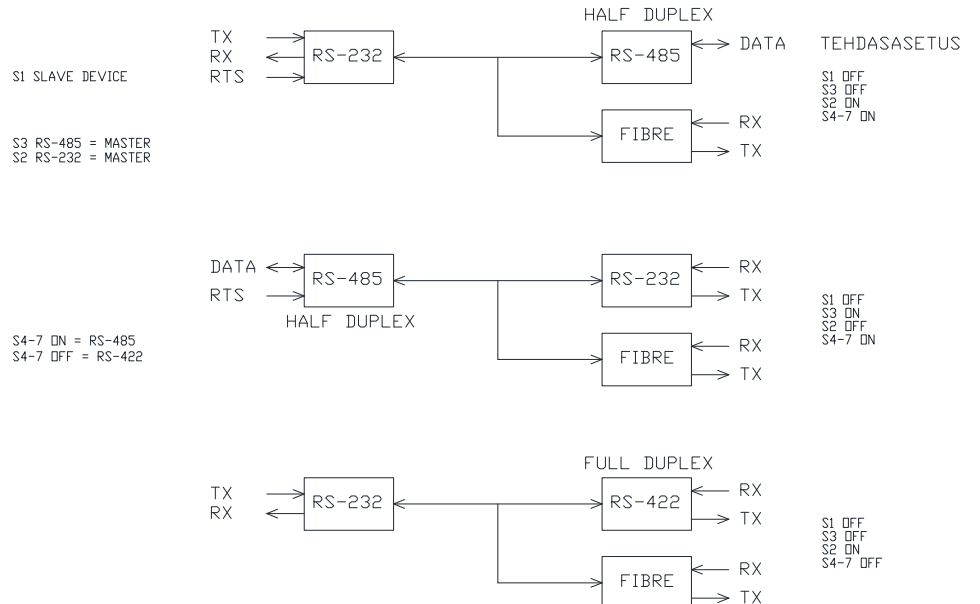
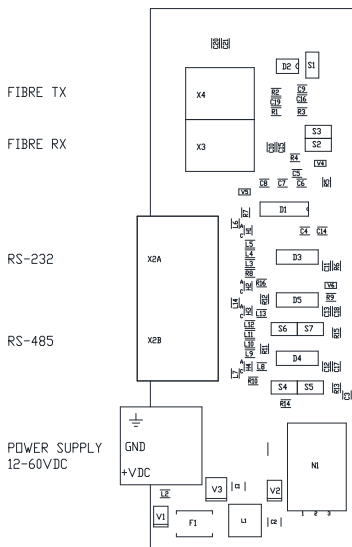
Mitat (LxKxS): 44x110x52

Sähkönäyttö: 12-60 VDC

Tehontarve: <2W

Kiinnitys: DIN-kisko

X2A		X2B		X2B	
RS-232	PIN	RS-485	PIN	RS-422	PIN
RxD	5 (O)	RX/TX	1,2	TX	1,2 (O)
TxD	6 (I)	RX/TX	3,4	RX	3,4 (I)
RTS	8 (I)	RTS	5,6		
CTS	7 (O)	CTS	7,8		
GND	4				



Kuituliikenteen kaiutus voidaan kytkeä päälle oikosulkupalalla **S1**.