

**RS232/RS485/MUOVIKUITUMUUNNIN**

KU48 kuitumuunnin yksiköllä voidaan liittää RS232 tai RS485 sarjalinjaliikenne optiseen muovikuituväylään. Yksikköä voidaan käyttää myös pelkästään RS232/RS485-muuntimena. DIN-kiskokiinnitteisen yksikön sarjaportit on toteutettu RJ45-liittimillä EIA-561 standardin mukaisin pinnajärjestyksin. Konfigurointi tapahtuu DIP-kytkimin (S1) sekä oikosulkupalalla (S2).



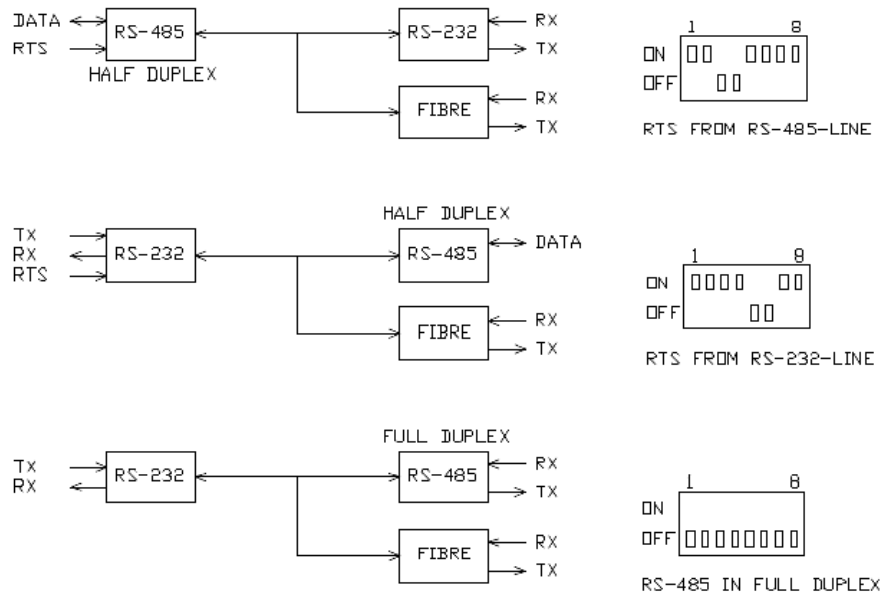
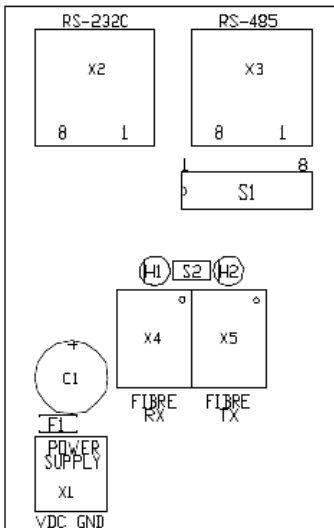
Mitat (LxKxS): 47 x 89 x 50 mm

Sähkönsyöttö: 12-24 VDC

Tehontarve: <2W

Kiinnitys: DIN-kisko

X 2 RS232 PIN		X 3 RS485 PIN	
RxD	5 (O)	TX	1,2 (O)
TxD	6 (I)	RX	3,4 (I)
RTS	8 (I)	RTS	5,6 (O)
CTS	7 (O)	CTS	7,8 (I)
GND	4		



Konfigurointi DIP-kytkimellä **S1**.  
 Kuituliikenteen kaiutus voidaan kytkeä päälle oikosulkupalalla **S2**.  
 Ledit **H1** ja **H2** seuraavat kuituliikennettä.